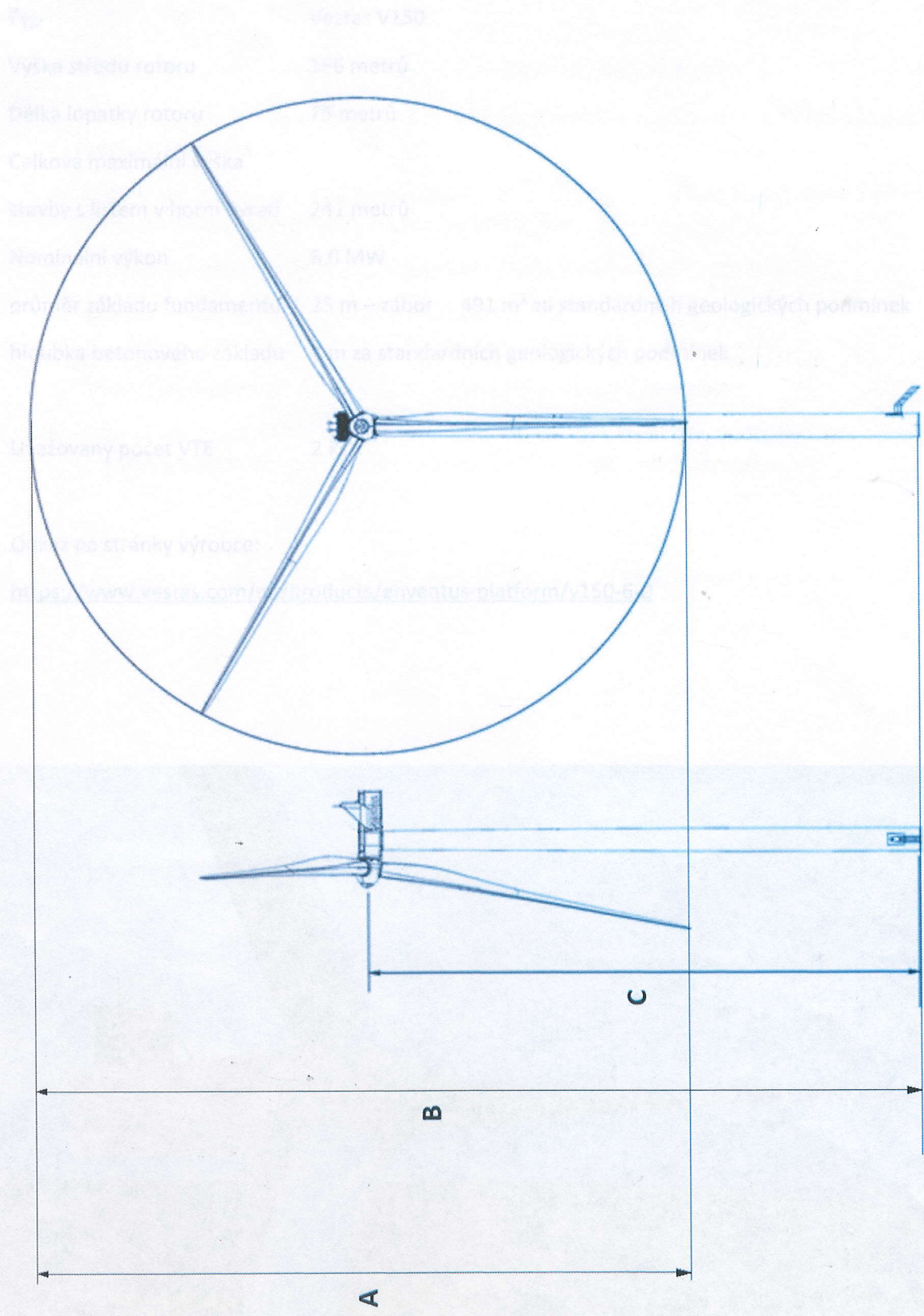


Schéma VTE



Kóty VTE:
A - 150 metrů
B - 241 metrů
C - 166 metrů

