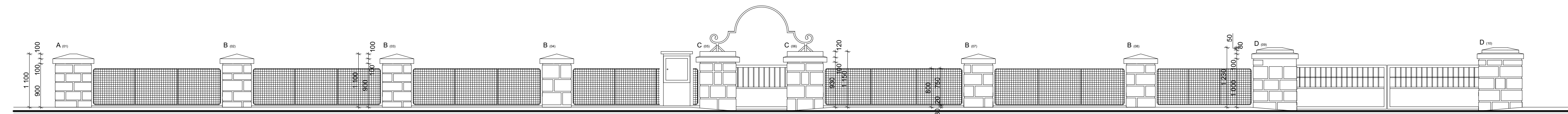


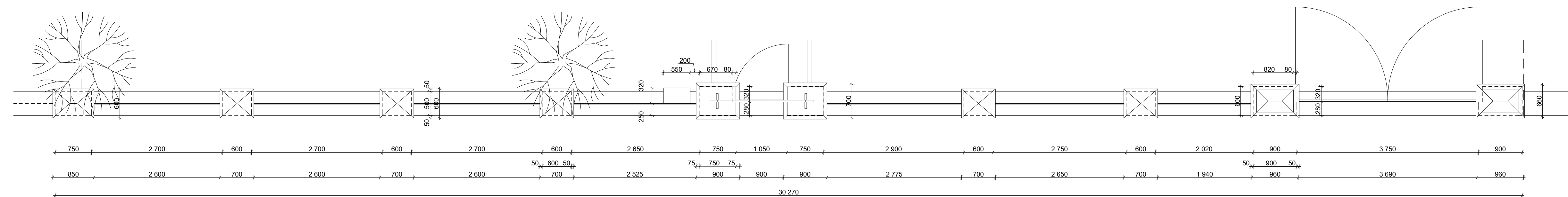
# STÁVAJÍCÍ STAV

OBEČNÍ ÚŘAD KUNĚJOVICE

POHLED



PŮDORYS



## POZNÁMKY:

- MATERIÁLY A ZAŘÍZENÍ UVEDENÉ V PROJEKTOVÉ DOKUMENTACI JSOU POUZE SMĚRNÉ DLE NUTNÝCH STANDARDŮ PRO NÁSLEDNÉ ZPRACOVÁNÍ PODROBNĚHO VÝKAZU VÝMĚR. MATERIÁLY A VÝROBKY JE MOŽNÉ ZAMĚNIT PŘI ZACHOVÁNÍ SHODNÝCH PARAMETRŮ A FUNKCE. ZAMĚNA JE MOŽNÁ PO ODSOUHLASENÍ PROJEKTANTA A INVESTORA DLE SROVNÁNÍ PŘEDLOŽENÝCH TECHNICKÝCH LISTŮ!
- ZÁKLADNÍ ROZMĚRY VČETNĚ VÝŠKOVÝCH KÓT JE NUTNĚ PŘEMĚŘIT NA STAVBĚ!!!
- NEDÍLNOU SOUČÁSTÍ PD JE TECHNICKÁ ZPRÁVA!!!
- INVESTOR SI VYHRAZUJE PRÁVO ODSOUHLASENÍ VEŠKERÝCH POUŽITÝCH VÝROBKŮ A MATERIÁLŮ!!!

IDrev	IDz	Jméno změny	Datum

0,000 =  
Souřadný systém: JTSK  
Výškový systém: BpV

<b>ATELIER SOUKUP OPL ŠVEHLA</b>	ATELIER SOUKUP OPL ŠVEHLA s.r.o., Klatovská třída 818/11, 301 00 Plzeň IČO 25229869 ☎ 377223236 info@atelier-soukup.cz www.atelier-soukup.cz		
	zodpovědný projektant:	autor: Ing. arch. Jan Soukup	projektant:
	Ing. Antonín Švehla	vedoucí projektant: Ing. Antonín Švehla	Ing. arch. K. Halusková
	investor: Obec Kunějovice, Kunějovice 28, 330 35 Lištany	místo stavby: OÚ Kunějovice, Kunějovice 28, Plzeňský kraj, Kunějovice k.ú.677191	

akce:	<b>STAVEBNÍ ÚPRAVY OPLOCENÍ POZEMKU BUDOVY OBEČNÍHO ÚŘADU Č. P. 28, KUNĚJOVICE</b>	datum:	12/2018
část:	<b>D.1.1 Architektonicko stavební řešení</b>	revize:	
název přílohy:	<b>STÁVAJÍCÍ STAV</b>	stupeň:	DPS
		číslo zakázky:	2018092
		měřítko:	číslo přílohy: <b>D.1.1. 01</b>
			1:50